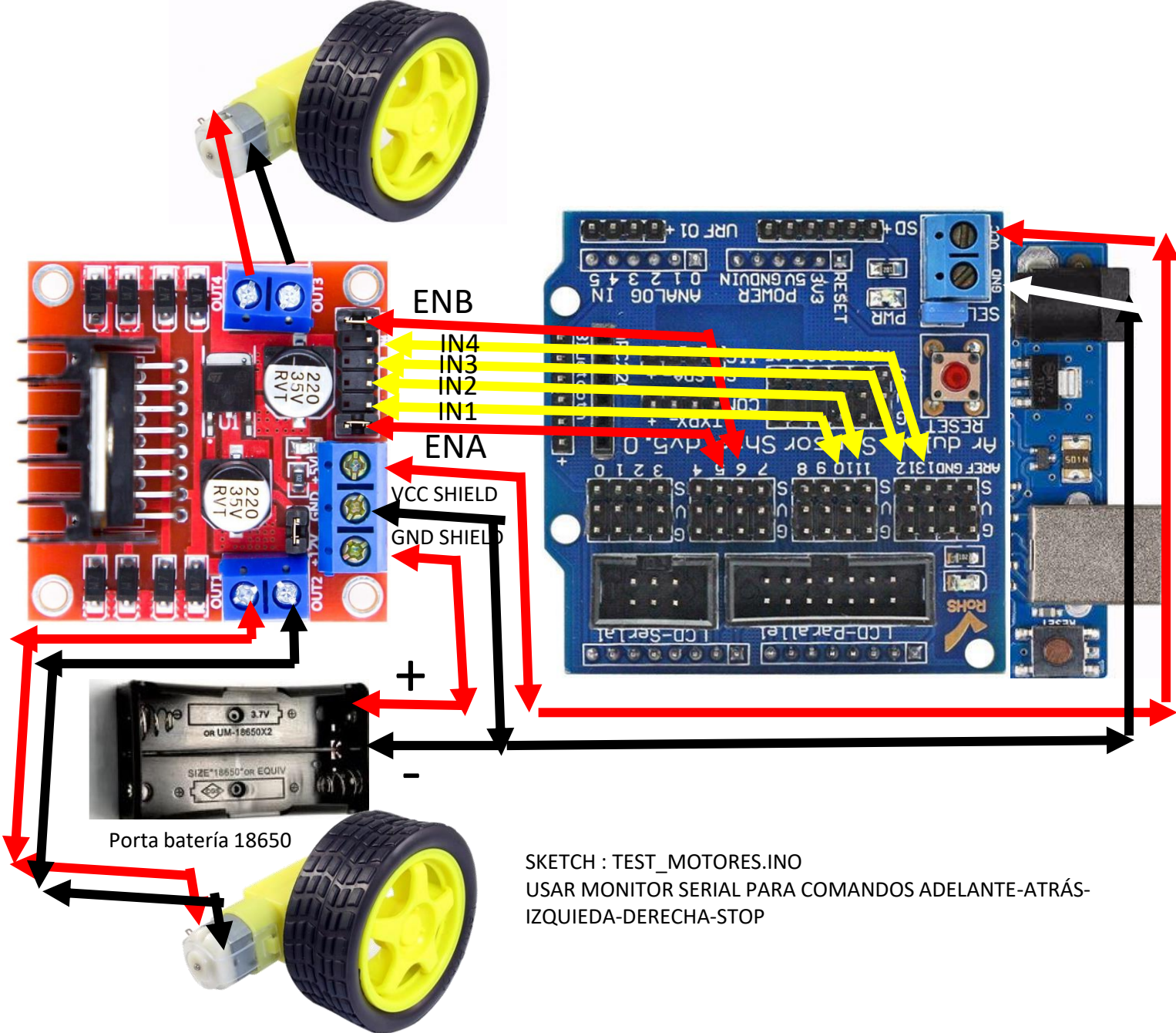
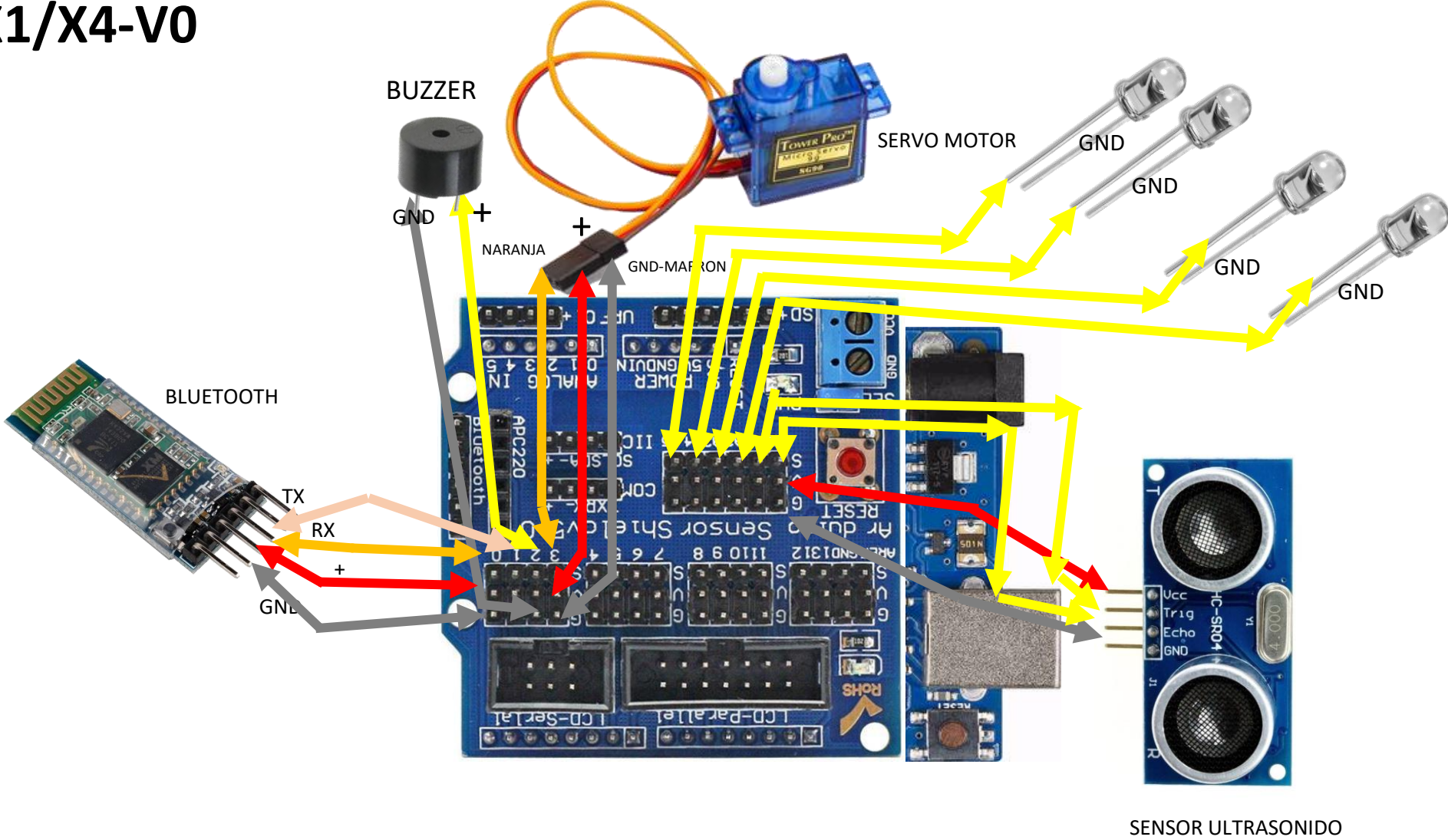


Circuito X1/X4-V0



Circuito X1/X4-V0



SKETCH : TEST_BUZZER.INO - TEST_LED.INO - TEST_ULTRASONIDO.INO