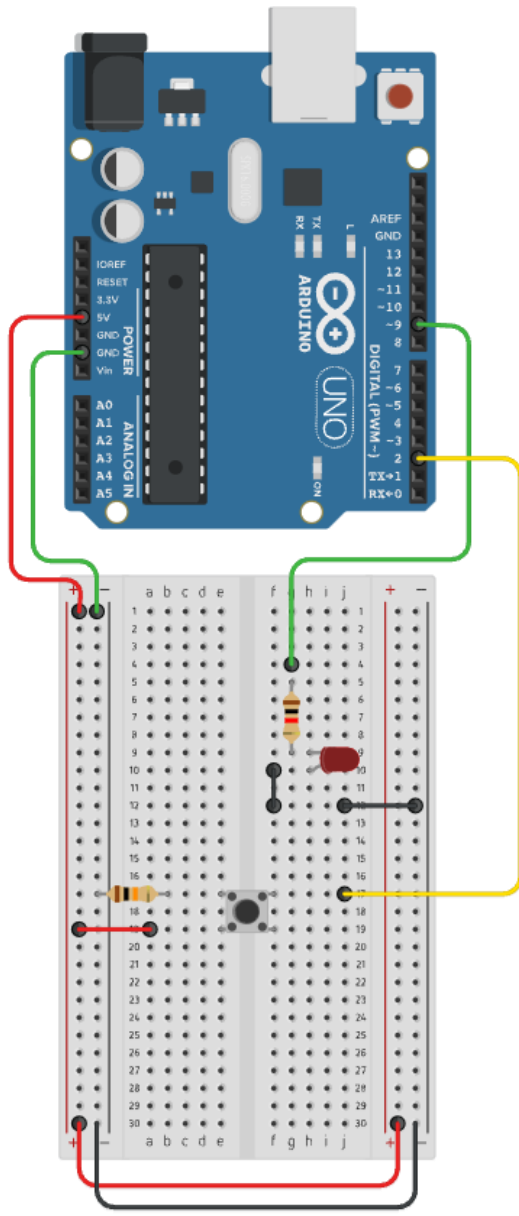


Mblock-Arduino Uno Encendido – Apagado de Led – Con Pulsador



```
cuando Arduino Uno se inicia
para siempre
  si lee pin digital 2 = 1 entonces
    pon el pin digital 9 a alto
    espera 1 segundos
    pon el pin digital 9 a alto
    espera 1 segundos
```