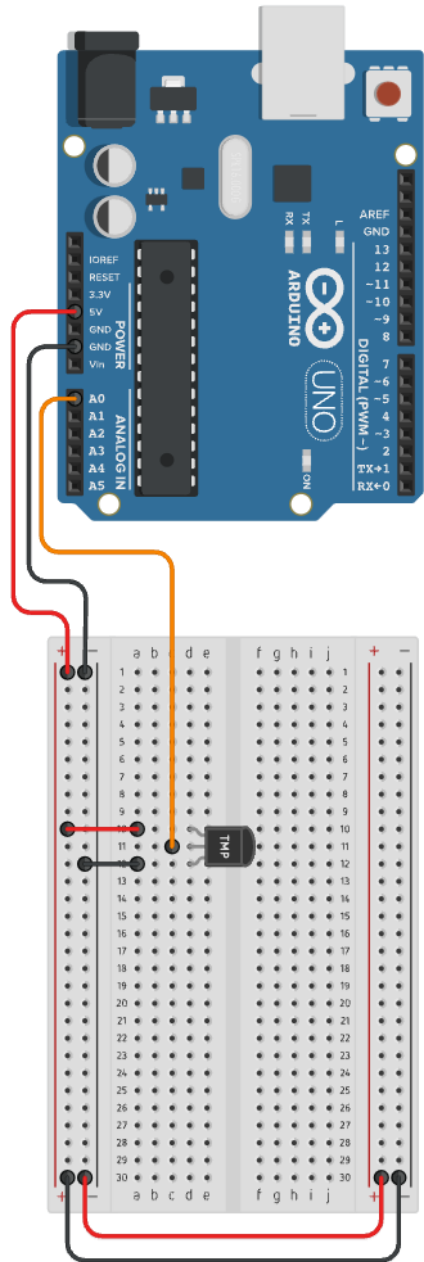


Mblock-Arduino Sensor de Temperatura TMP36



```
cuando Arduino Uno se inicia
para siempre
  cambia Lectura por lee pin analógico 0
  cambia V por Lectura * 0.5 / 1024
  escribe Voltios al puerto serie
  escribe V al puerto serie
  cambia Temperatura por V - 0.5 * 100
  escribe Temperatura(°C): al puerto serie
  escribe Temperatura al puerto serie
  espera 1 segundos
```