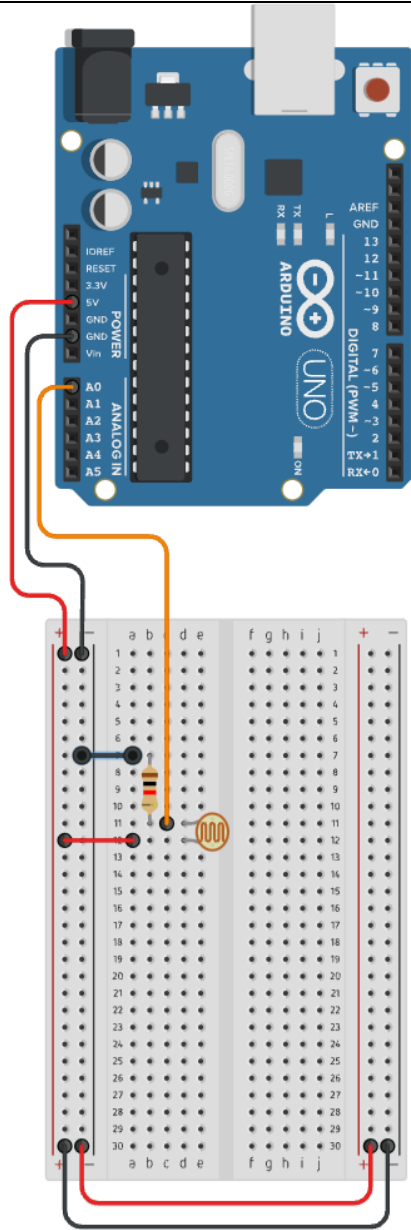


Mblock-Arduino Sensor de Luz con Fotorresistencia LDR



```
cuando Arduino Uno se inicia
para siempre
  cambia V por lee pin analógico 0
  cambia ilum por V * 1000 * 10 / 15 * 10 * 1024 - V
  escribe ilum al puerto serie
```