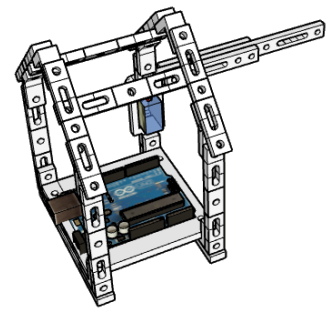
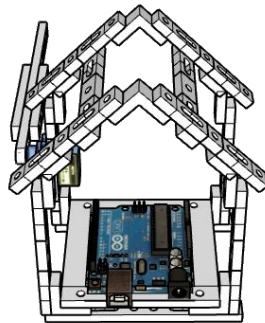
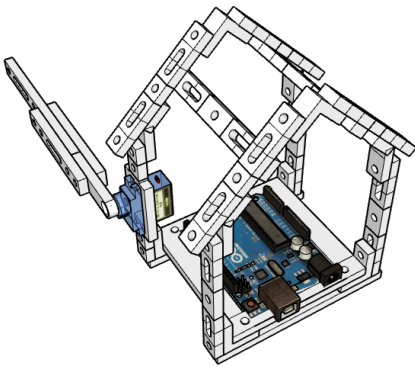
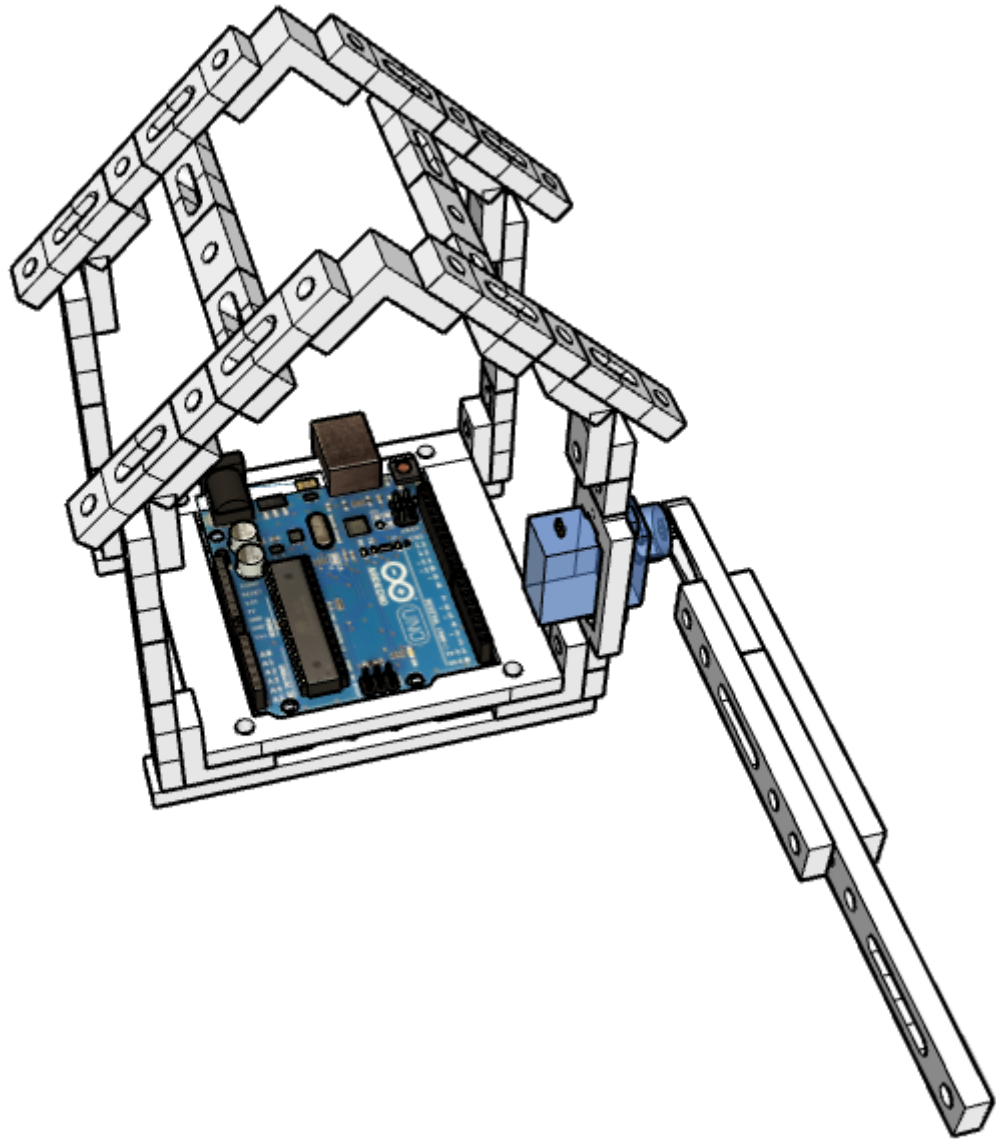
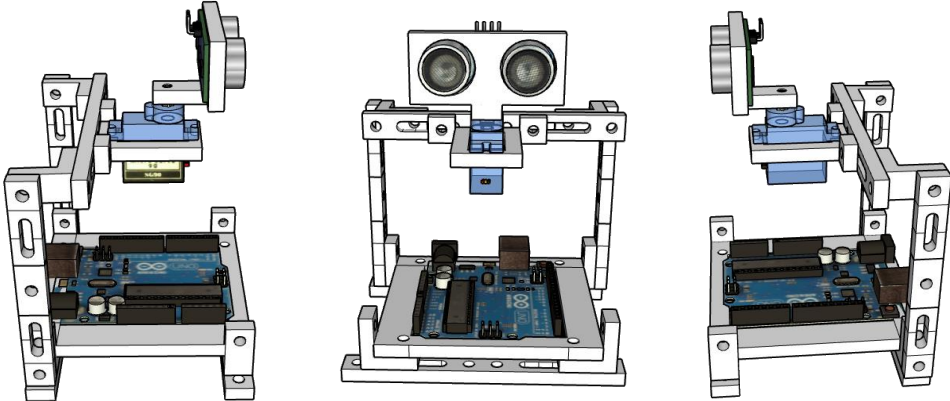
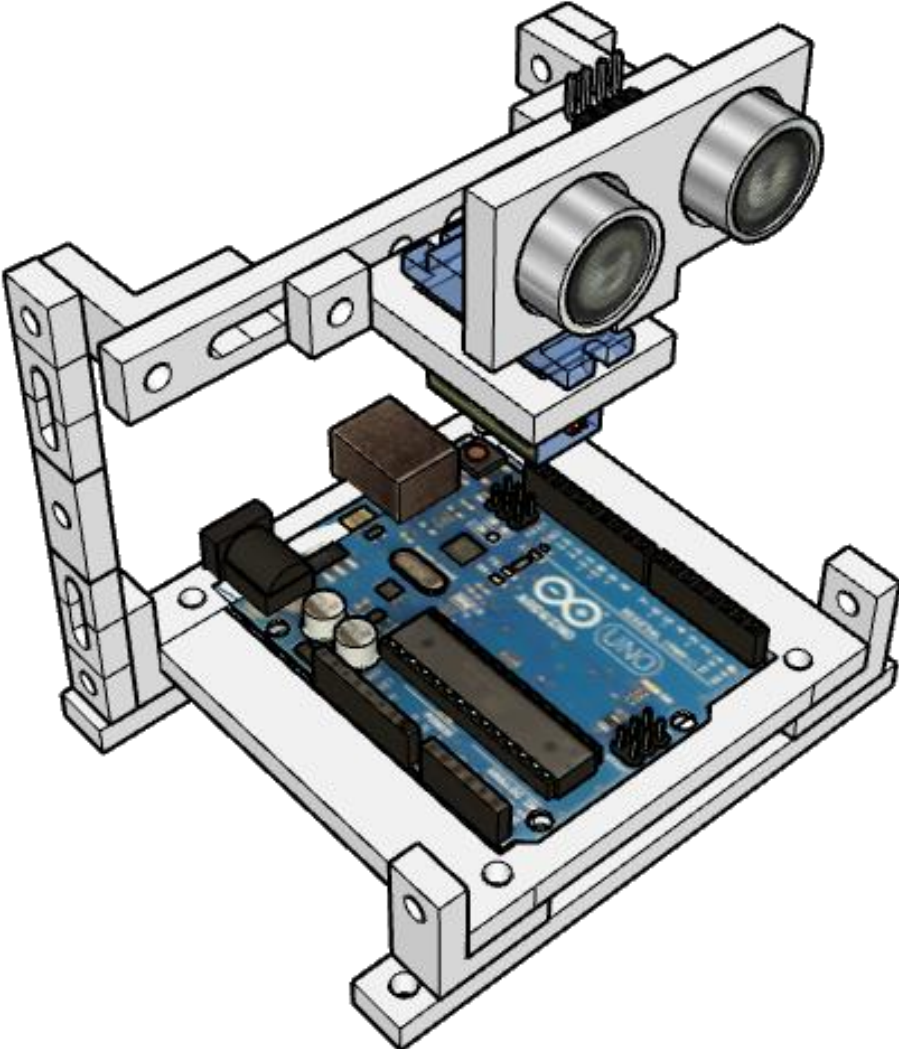


Ideas propuestas Kit tecnológico V0

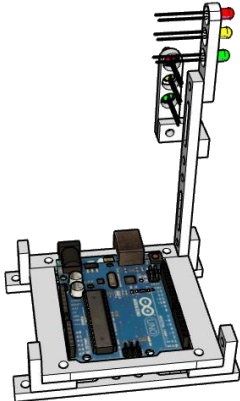
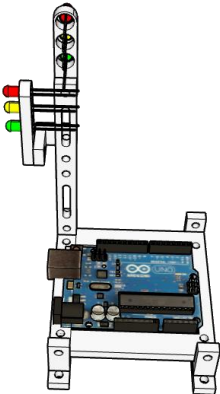
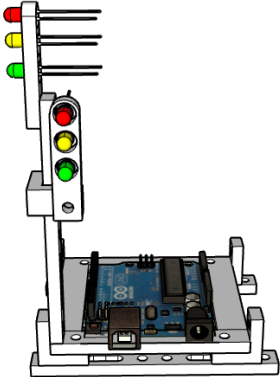
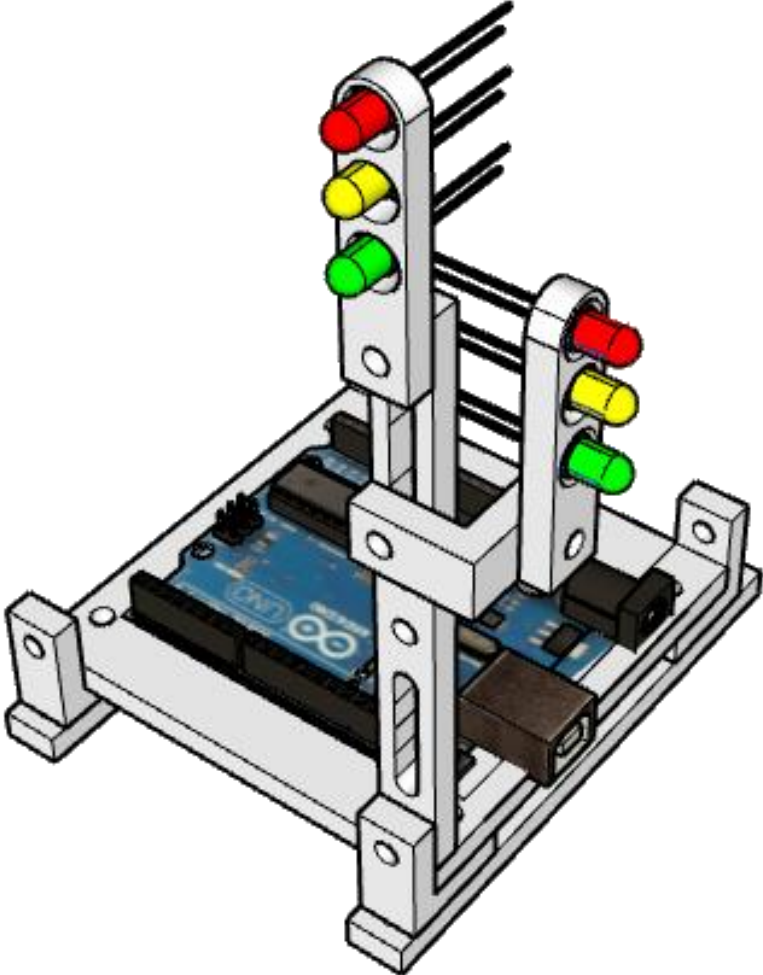
Casita con Barrera de acceso



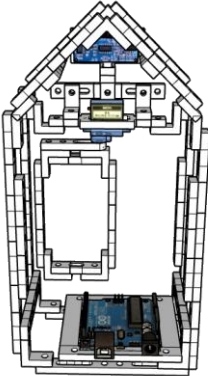
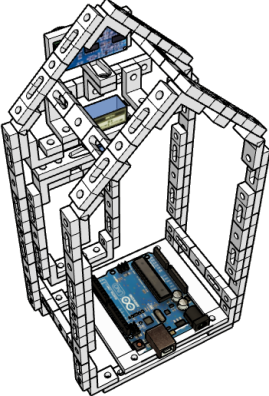
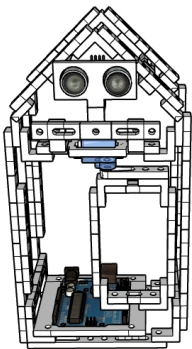
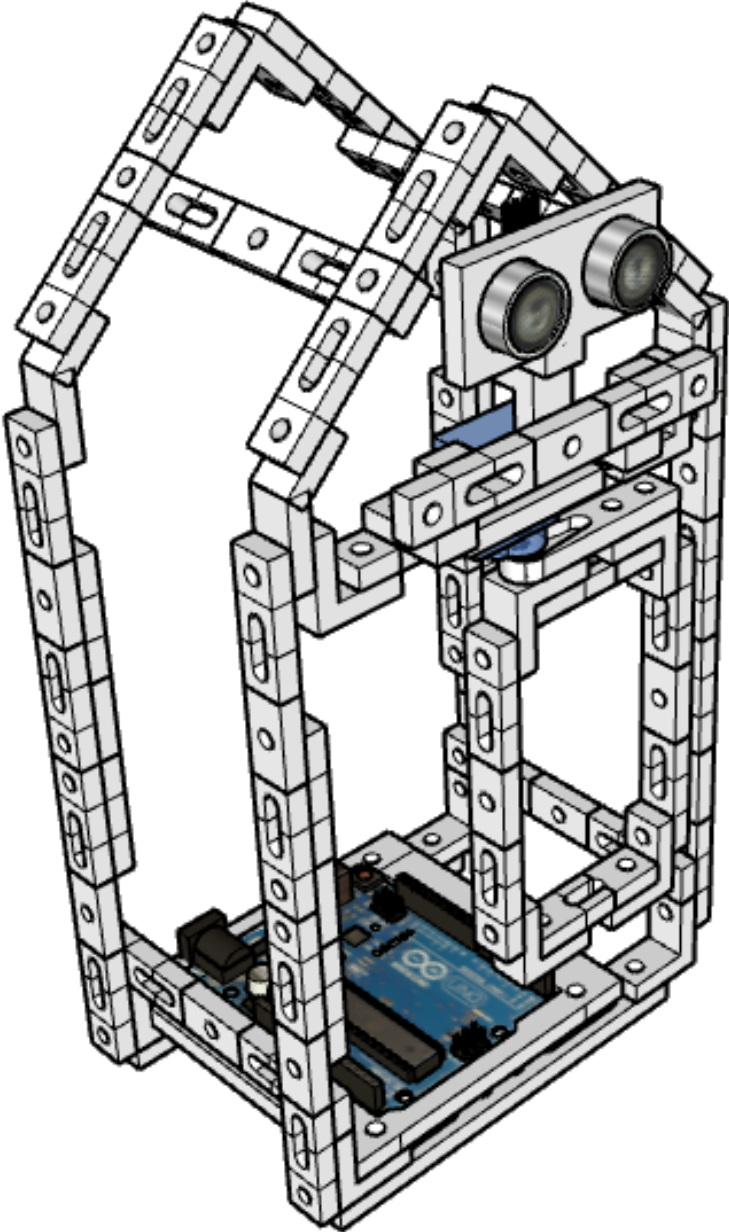
Idea 2 Detector de obstáculo- Barrido detecto de obstáculos



Idea 3 – Señalizador y semáforo

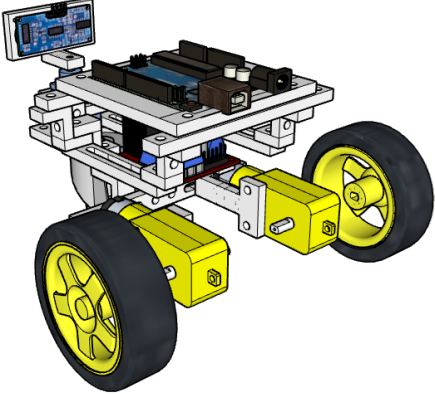
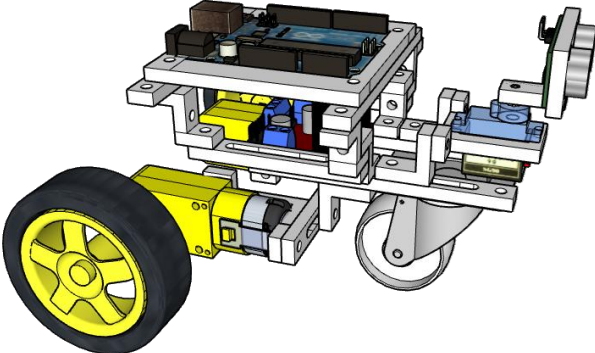
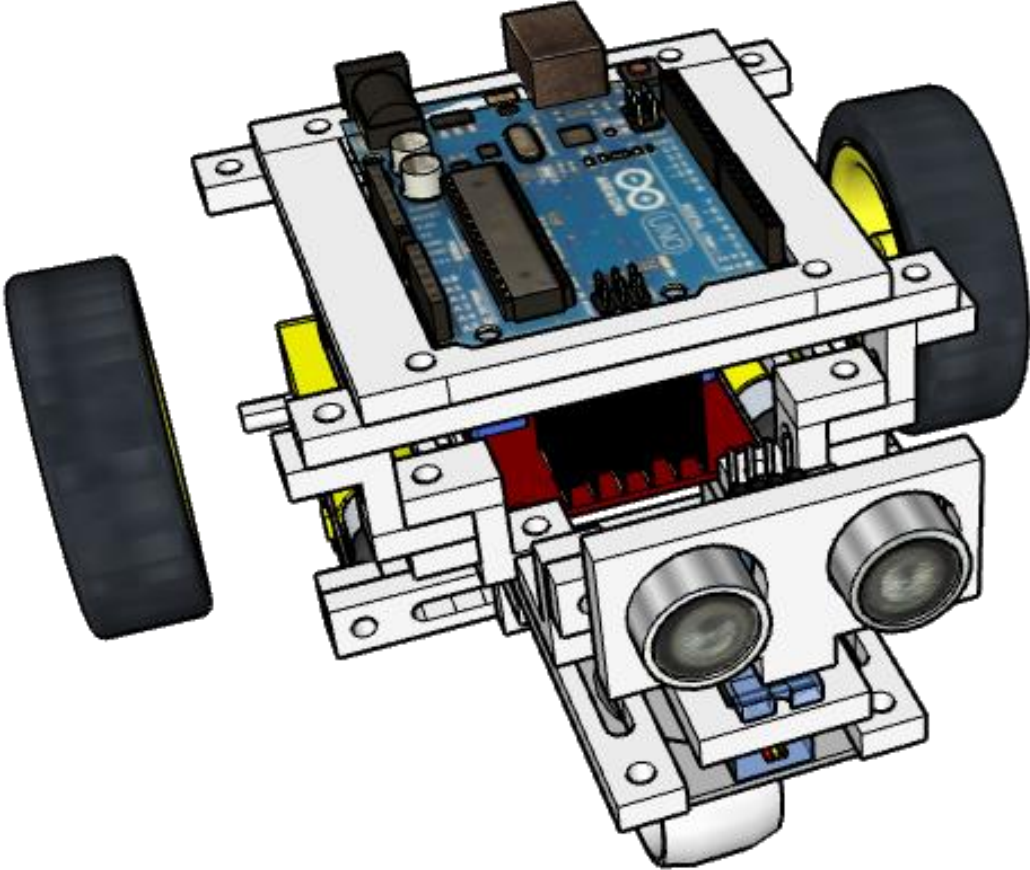


Idea 4 – Casita con Puerta de Acceso Automatica

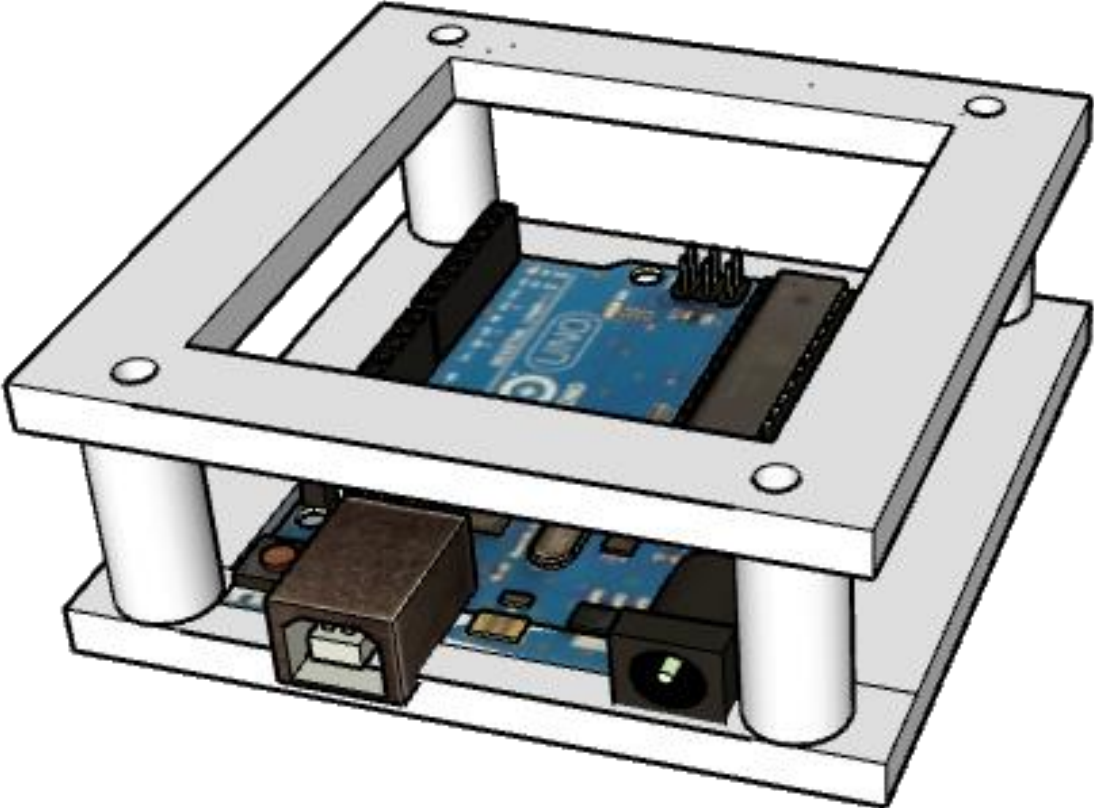




Idea 5 – Vehiculo Rover 2 Ruedas evasor de obstaculos



Idea 6 – Caja de protección Arduino uno



Idea 7 – Movimiento de molino con motor DC

